

Português

# MANUAL DO PROPRIETÁRIO

MICRO MOTOR



## APRESENTAÇÃO DO MANUAL

### MANUAL DO EQUIPAMENTO (INSTRUÇÕES DE USO)

**Nome Técnico:** Instrumentos de Mão Odontológicos

**Nome Comercial:** Instrumento de Mão Odontológico de Baixa Rotação

**Modelos:**

- MICRO MOTOR INTRA 32 MM - C SPRAY TB
- MICRO MOTOR INTRA 32 MM - C SPRAY TM
- MICRO MOTOR INTRA 32 MM - S SPRAY TB
- MICRO MOTOR INTRA SL 30 - C SPRAY TB
- MICRO MOTOR INTRA SL 30 - C SPRAY TM
- MICRO MOTOR INTRA SL 30 - S SPRAY TB
- MICRO MOTOR INTRA SL 30 TB SI
- MICRO MOTOR INTRA SL 30 TM SI

**Marca:** D700

**Fabricante:**

Alliage S/A Indústrias Médico Odontológica

C.N.P.J. 55.979.736/0001-45 - Insc. Est. 582.002.897.114

Rod. Abrão Assed, Km 53+450m - Cx. Postal 782 CEP 14097-500

Ribeirão Preto - S.P. - Brasil

Telefone +55 (16) 3512-1212

**Responsável Técnico:** Daniel R. de Camargo

CREA-SP: 5062199650

**Registro ANVISA nº:** 10069210073

## ATENÇÃO

Para maior segurança:

Leia e entenda todas as instruções contidas nestas instruções de uso antes de instalar ou operar este equipamento.

Nota: Estas instruções de uso devem ser lidas por todos os operadores deste equipamento.

# ÍNDICE

## 02 APRESENTAÇÃO DO MANUAL

### 04 IDENTIFICAÇÃO DO EQUIPAMENTO

04 Indicação de Uso

04 Contraindicação

### 05 DESCRIÇÃO DO EQUIPAMENTO

05 Descrição Geral

05 Especificação de aplicação

05 Princípios de operação

05 Características físicas significantes

05 Perfil do usuário

06 Modelos

07 Conjuntos e Partes

### 08 ESPECIFICAÇÕES TÉCNICAS

08 Características gerais

08 Abreviaturas

09 Simbologias da embalagem

09 Simbologias do produto

10 Dimensional

## 11 OPERAÇÃO DO EQUIPAMENTO

### 12 PRECAUÇÕES, RESTRIÇÕES E ADVERTÊNCIAS

12 Recomendações para a conservação do equipamento

12 Condições de transporte, armazenamento e operação

12 Sensibilidade a condições ambientais previsíveis em situações normais de uso

12 Precauções e advertências “durante a utilização” do equipamento

13 Precauções e advertências “após” a utilização do equipamento

13 Precauções em caso de alteração no funcionamento do equipamento

13 Precauções a serem adotadas contra riscos previsíveis ou incomuns, relacionados com a desativação e abandono do equipamento

13 Precauções para redução de impacto ambientais

### 14 REUTILIZAÇÃO DO EQUIPAMENTO

14 Procedimentos adicionais para reutilização

14 Limpeza e Desinfecção

14 Esterilização

15 Lubrificação em spray

### 16 INSPEÇÃO E MANUTENÇÃO

16 Inspeção Periódica

16 Manutenção Preventiva

16 Manutenção Corretiva

17 Manutenção da Guarnição - Tipo BORDEN

17 Regulagem do Spray

17 Manutenção da Guarnição - Tipo MIDWEST

18 Manutenção dos anéis de vedação

## 19 GARANTIA DO EQUIPAMENTO

## 19 CONSIDERAÇÕES FINAIS

### IDENTIFICAÇÃO DO EQUIPAMENTO

#### Prezado Cliente

Este manual lhe oferece uma apresentação geral do seu equipamento. Descreve detalhes importantes que poderão orientá-lo na sua correta utilização, assim como na solução de pequenos problemas que eventualmente possam ocorrer.

Aconselhamos a sua leitura completa e conservação para futuras consultas.



#### Indicação de Uso

As Peças de Mão Odontológicas Alliage são destinadas à remoção de cáries, remoção de restaurações e à odontosecção, como auxílio na extração de dentes, sendo que as mesmas são para uso exclusivo odontológico, devendo ser manuseadas por profissionais de saúde capacitados, qualificados e regulamentados conforme a legislação local.

#### Contraindicação

Nenhuma conhecida.

# DESCRIÇÃO DO EQUIPAMENTO

## Descrição Geral

Peça de Mão com design ergonômico, corpo metálico com tratamento superficial. Rotor apoiado em rolamentos propiciando baixo nível de ruído, regulagem de rotações nos sentidos horário e anti-horário, adapta a qualquer Peça de Mão de Contra Ângulo ou Peça Reta no sistema INTRA.

As Peças de Mão Alliage foram projetadas para oferecer o máximo rendimento nos mais severos procedimentos clínicos. Com design que privilegia a ergonomia, torque, sensibilidade e leveza. Produzidas com tecnologia nacional e material de altíssima durabilidade.

Sistema de irrigação interna (de acordo com modelo adquirido): sem a necessidade de adaptações, o sistema de irrigação interna possibilita a passagem direta do fluxo de água para o Contra Ângulo ou Peça Reta com potência necessária para a formação do spray.

Para garantir um funcionamento seguro de seu equipamento, utilize somente as configurações de montagem (Cadeira, Equipo, Unidade de Água e Refletor) fornecidas pela Revenda / Assistência Técnica Autorizada Alliage.

## Especificação de aplicação

As Peças de Mão Odontológicas Alliage são destinadas à realizar a maioria dos procedimentos odontológicos de rotina em tratamentos da região intraoral.

## Princípios de operação

O Micro Motor opera por pressão pneumática e possui sistema de conexão Intra para ser utilizado com as Peças de Mão Odontológicas de baixa rotação.

## Características físicas significantes

O Micro Motor promove rotações do eixo na grandeza de 5.000 a 20.000 rotações/minuto e apresenta torque de 0,350 - 1,000 N.cm. Em condições normais de funcionamento o equipamento apresenta um consumo de ar comprimido de 54 L/min e um consumo de água de 42 mL/min.

## Perfil do usuário

As Peças de Mão Odontológicas Alliage podem ser operada e manuseada por usuários de ambos os sexos, com capacidade de ler e compreender imagens, símbolos, ícones, caracteres arábico ocidental (fonte Arial), caracteres alfa numéricos, saber distinguir parte intraoral do corpo humano, não podendo apresentar um grau de imperfeição visual para leitura ou visão e grau médio de comprometimento da memória recente, não estando em capacidade claras de executar as atividades e funções do produto de maneira corretas a profissão.

O usuário precisa ser profissional na área da saúde qualificado e treinado com competência técnica na área da saúde e odontologia.

## DESCRIÇÃO DO EQUIPAMENTO

### Modelos

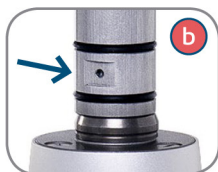


#### Atenção

O conteúdo desta página é de caráter informativo, podendo o equipamento se apresentar diferente do ilustrado. Portanto, ao adquirir o produto verifique a compatibilidade técnica entre o equipamento, acoplamento e acessórios.



Sistema de irrigação com spray externo



Sistema de irrigação com spray interno



\* Disponíveis nas versões BORDEN e MIDWEST

01 - Micro Motor Intra SL 30 - C Spray TB / TM.

02 - Micro Motor Intra SL 30 - S Spray TB; Micro Motor Intra 32 MM - S Spray TB.

03 - Micro Motor Intra 32 MM - C Spray TB / TM; Micro Motor Intra SL 30 TB SI; Micro Motor Intra SL 30 TM SI.

c - Anel de regulação do sentido de rotação e velocidade.



Terminal tipo \*BORDEN

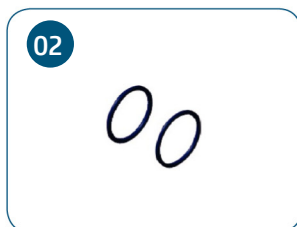


Terminal tipo \*MIDWEST

\* Itens opcionais

## DESCRIÇÃO DO EQUIPAMENTO

### Conjuntos e Partes



### Atenção

- O uso de qualquer parte, acessório ou material não especificado ou previsto nestas instruções de uso é de inteira responsabilidade do usuário.

01 - Guarnição do engate (TB/TM)

02 - Anel de vedação

\*03 - Lubrificante Lubs

# ESPECIFICAÇÕES TÉCNICAS

## Características gerais

### Pressão de trabalho de ar e água (Recomendadas)

Ar: Máxima 275,79 kpa = 40 psi = 2,75 bar

Água: Mínima= 28.15mH2O (Metros coluna de água)

### Consumo de ar e água

Ar: 54 l/min

Água: 42 ml/min

### Rotação

De 5.000 à 20.000 r/min

### Terminal de encaixe

Tipo Borden 02 furos

Tipo Midwest 04 furos

### Acoplamento

Através de sistema INTRA

Peça Reta e Contra Ângulo

### Esterilização

Autoclavável até 135°C

### Tipo de motor

Tipo 2 (Conforme ISO 3964)

### Comprimento X1

Tipo longo - max. 31,8mm (Conforme ISO 3964)

### Torque

0,350 - 1,000 N.cm.

## Pesos

Modelo	Peso líquido	Peso Bruto
32 MM	77g	137g
SL 30	80g	140g

## ABREVIATURAS

MM - Micro Motor

S - Spray

C Spray - Com Spray

S Spray - Sem Spray

SI - Spray Interno

TM - Tipo Midwest

TB - Tipo Borden



## ESPECIFICAÇÕES TÉCNICAS

### Simbologias da embalagem



Limite de empilhamento por número



Manter seco



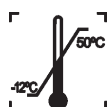
Este lado para cima



Manter afastado da luz do sol



Frágil, manuseie com cuidado



Limitação de temperatura

### Simbologias do produto



Esterilizável em um esterilizador a vapor (autoclave) na temperatura especificada



Reciclável



Advertência geral



Indica que o produto deverá ser levado a um local especial de coleta de lixo no final de sua vida útil.



Atenção



Fabricante



Número de Série



Número do modelo



Data de fabricação



Para indicar uma referência à pulverização de líquido



Instruções de uso



Terminal tipo Borden.

## ESPECIFICAÇÕES TÉCNICAS



Terminal tipo Midwest.



Variabilidade para direita



Variabilidade para esquerda

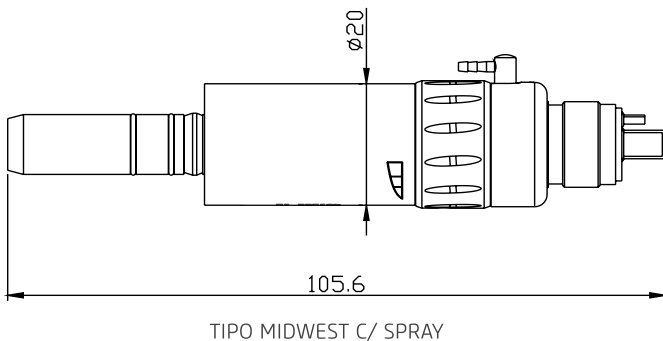
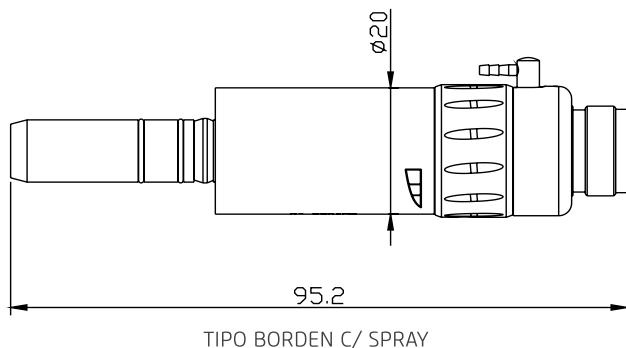
**MODEL**

Modelo

**LOT**

Lote

### Dimensional (mm)



### OPERAÇÃO DO EQUIPAMENTO



#### Advertência

É indispensável que o ar de acionamento seja seco, limpo e não contaminado. Ar sujo e úmido conduz a um desgaste prematuro dos rolamentos.



#### Advertência

As peças de mãos devem ser utilizadas em uma altura de até 1 metro do solo.

Para o bom funcionamento da Peça de Mão é necessário uma pressão de acionamento de 275,79 kpa = 40 psi = 2,75 bar.

### Acoplamento do Micro Motor ao terminal do Equip

Certifique-se de que a conexão do instrumento é compatível com a do equipamento (Tipo Borden ou Tipo Midwest conforme figuras (a) e (b)). Conecte o Micro Motor ao terminal do Equip, rosqueie o anel do terminal girando-o no sentido horário até a sua fixação.

Antes de colocá-lo em funcionamento pela primeira vez, seguir procedimentos de lubrificação (ver pag.15).

fig. a



Tipo BORDEN

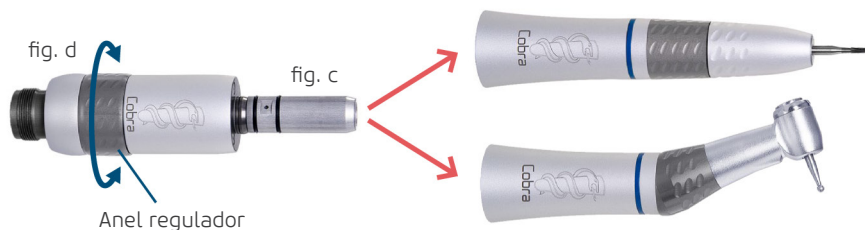
fig. b



Tipo MIDWEST

### Acoplamento do Micro Motor com as Peças de Mão (Peça Reta e Contra Ângulo)

Encaixe o Contra Ângulo ou Peça Reta no acoplamento do Micro Motor (fig. c). Para desacoplar, por intermédio de pressão, puxe a Peça de Mão.



### Ajuste da velocidade e sentido de rotação

Para a regulagem da velocidade e sentido de rotação, gire o anel regulador em sentido horário ou anti-horário, conforme necessidade (fig. d).

# PRECAUÇÕES, RESTRIÇÕES E ADVERTÊNCIAS

## Recomendações para a conservação do equipamento

Seu equipamento foi projetado e aperfeiçoado dentro dos padrões da moderna tecnologia. Todos aparelhos necessitam de cuidados especiais, que muitas vezes são esquecidos por diversos motivos e circunstâncias, aqui estão alguns lembretes importantes para o seu dia a dia. Procure observar estas pequenas regras que, incorporadas à rotina de trabalho, irão proporcionar grande economia de tempo e evitarão despesas desnecessárias.

## Condições de transporte, armazenamento e operação

O equipamento deve ser transportado e armazenado com as seguintes observações:

- Com cuidado, para não sofrer quedas e nem receber impactos.
- Não expor a chuvas e respingos d'água.
- Manter em local protegido de chuva e sol direto e em sua embalagem original.
- Ao transportar, não movê-lo em superfícies irregulares e proteja a embalagem da chuva direta e respeite o empilhamento máximo informado na parte externa da embalagem.

Condições ambientais de transporte ou armazenamento:

- Faixa de temperatura ambiente de transporte ou armazenamento -12°C a +50°C.

Condições ambientais de operação:

- Faixa de temperatura ambiente de funcionamento +10°C a +40°C.
- Faixa de temperatura ambiente recomendada +21°C a +26°C.
- Faixa de umidade relativa de funcionamento 30% a 75%.
- Faixa de pressão atmosférica 700 hPa a 1060 hPa (525 mmHg a 795 mmHg).
- Altitude de operação: ≤2000m.



### Atenção

O Equipamento mantém sua condição de segurança e eficácia, desde que mantido (armazenado) conforme mencionados nesta instrução de uso. Desta forma, o equipamento não perderá ou alterará suas características físicas e dimensionais.

## Sensibilidade a condições ambientais previsíveis em situações normais de uso

- O equipamento foi projetado para não ser sensível a interferências como campos magnéticos, influências elétricas externas, descargas eletrostáticas, pressão ou variação de pressão, desde que o equipamento seja instalado, mantido, limpo, conservado, transportado e operado conforme esta instrução de uso.

## Precauções “durante a utilização” do equipamento

- O equipamento deverá ser operado somente por técnicos devidamente habilitados e treinados (Cirurgiões Dentistas e Profissionais Capacitados).
- Antes da primeira utilização e/ou após longas interrupções de trabalho como férias, limpe e desinfete o equipamento.
- Na necessidade de uma eventual manutenção, utilize somente serviços da assistência técnica autorizada Alliage.
- Em virtude de seus componentes delicados, esta Peça de Mão não deve ser submetida a queda livre ou impactos.
- Embora este equipamento tenha sido projetado de acordo com as normas de compatibilidade eletromagnética, pode, em condições muito extremas, causar interferência com outros equipamentos. Não utilize este equipamento em conjunto com outros dispositivos muito sensíveis a interferência ou com dispositivos que criem altos distúrbios eletromagnéticos.
- Não submeter as partes plásticas ao contato com substâncias químicas, utilizadas nas rotinas do

### PRECAUÇÕES, RESTRIÇÕES E ADVERTÊNCIAS

tratamento odontológico. Tais como: ácidos, mercúrio, líquidos acrílicos, amálgamas, etc.

- A utilização de ferramentas pneumáticas ou elétricas para efetuar qualquer tipo de gravação nas Peças de Mão, poderá gerar danos ao tratamento superficial do produto, ocasionando a perda da garantia.

O fabricante não será responsável por:

- Uso do equipamento diferente daquele para o qual se destina.
- Danos causados ao equipamento, ao profissional e/ou ao paciente pela instalação incorreta e procedimentos errôneos de manutenção, diferentes daqueles descritos nestas instruções de uso pela operação incorreta do mesmo.

#### Precauções “após” a utilização do equipamento

- Mantenha o equipamento sempre limpo para a próxima operação.
- Não modifique nenhuma parte do equipamento. Não desconecte o cabo ou outras conexões sem necessidade.
- Após a utilização do equipamento, limpe e desinfete todas as partes que possam estar em contato com o paciente.

#### Precauções em caso de alteração no funcionamento do equipamento



##### Advertência

Não utilizar o equipamento em condições impróprias para uso.

- Se o equipamento apresentar alguma anormalidade verifique se o problema está relacionado a algum item listado no tópico imprevistos (falhas, causas e soluções). Se não for possível solucionar o problema, entre em contato com seu representante (Alliage).

#### Precauções a serem adotadas contra riscos previsíveis ou incomuns, relacionados com a desativação e abandono do equipamento

Para evitar contaminação ambiental ou uso indevido do Equipamento e seus acessórios /partes após a inutilização, o mesmo deve ser descartado em local apropriado (conforme legislação local do país).

- Atentar-se a legislação local do país para as condições de instalação e descarte dos resíduos.

#### Precauções para redução de impacto ambientais

A Alliage S/A visa alcançar uma política ambiental para promover o fornecimento de produtos médicos e odontológicos ambientalmente conscientes que continuamente minimizam o impacto ambiental e são mais amigáveis ao meio ambiente e à saúde humana.

Para um manter um impacto mínimo ao meio ambiente, observe as recomendações abaixo:

- Após a instalação encaminhe os materiais recicláveis para processo de reciclagem.
- Durante o ciclo de vida do equipamento, desligue-o quando o mesmo não estiver em uso.

Os resíduos biomédicos englobam materiais não agudos susceptíveis de causar doenças ou suspeitas de abrigar organismos patogênicos que devem ser armazenados em um saco amarelo devidamente rotulado com um símbolo de risco biológico, armazenados num recipiente resistente a perfurações, estanque, até recolhimento e incineração.



As embalagens das Peças de mão de Baixa Rotação é composta por papelão, plástico e poliestireno expandido(EPS) que são materiais 100% recicláveis.

Dimensões:

Unidade principal: 0,170 X 0,071 X 0,030 / MASSA: Aproximadamente: 0,155 Kg.

# REUTILIZAÇÃO DO EQUIPAMENTO

## Procedimentos adicionais para reutilização



As peças de mão podem sofrer as manutenções em campo somente nos pontos descritos no manual do usuário. Caso necessite ser desmontadas as mesmas devem ser levada para o fabricante.

O equipamento é reutilizável em quantidades indeterminadas, ou seja, ilimitadas, necessitando apenas de limpeza, desinfecção e esterilização.

## Limpeza e Desinfecção

Estes processos deverão ser utilizados nas Peças de Mão.

Desacoplar a peça do terminal de encaixe.

Nunca utilize material microabrasivo ou palha de aço na limpeza, não empregar solventes orgânicos ou detergentes que contenham solventes tais como éter, tira manchas, etc.



Para sua proteção, durante o processo de limpeza e desinfecção do equipamento utilize EPIs como luvas descartáveis e óculos de proteção.

O processo de limpeza e desinfecção deve ser realizado a cada troca de paciente.

Ao iniciar o processo, verifique a existência de sujeira visível, tais como sangue ou saliva.

Para a limpeza utilize um pano limpo e macio umedecido com sabão neutro e depois realize a secagem com um pano limpo e macio ou toalha de papel.

Para o processo de desinfecção da Peça de mão de Baixa Rotação utilize espuma detergente desinfetante sem álcool que possuam componentes ativos a base de Cloreto de didecildimetilamônio. Aplique a espuma detergente desinfetante sobre a superfície ou sobre um pano limpo e espalhe sobre a superfície a ser tratada. Respeitar o tempo de contato antimicrobiana indicado pelo fabricante.



## Advertências

Nunca submergir o instrumento em banho de desinfecção.

Nunca utilizar o produto ácido peracético na limpeza, pois o mesmo é corrosivo.

## Esterilização

Siga as instruções do fabricante do aparelho.

Devem ser esterelizados, Peças de Mão e saca brocas.

Esterilize somente Peças de Mão limpas e lubrificadas.

Limpe, lubrifique e retire o excesso de óleo do instrumento conforme indicado anteriormente, coloque-o na embalagem tipo papel grau cirúrgico (não fornecido com o produto) e esterilize em autoclave a vapor durante um ciclo.

135°C



Tempo de esterilização mínimo 30 minutos a 121 °C ou mínimo 3 minutos a 135 °C, podendo ser utilizado parâmetros de temperatura e tempo equivalentes dentro desta faixa. Temperatura máxima de esterilização 135 °C.



## Advertências

Esterilizar antes do 1º uso, produto não fornecido esterilizado.

Não é válido ou recomendado o processo de esterilização por óxido etileno.

Não esterilizar em estufa.

Antes da esterilização, conectar ao Equipamento e acioná-lo durante alguns segundos para eliminar o excesso de óleo.

Caso não seja eliminado o excesso de óleo, poderá causar resíduos queimados no rolamento.

## REUTILIZAÇÃO DO EQUIPAMENTO

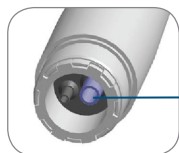
### Lubrificação em spray

Para realização da lubrificação do seu equipamento, recomendamos o uso do produto Lubs. A lubrificação deve ser efetuada pelo orifício posterior do Micro Motor conforme ilustrado na fig. (a). Encaixe firmemente o bico aplicador do óleo no orifício indicado, fig. (a) e aplique por 1 ou 2 segundos o spray (fig. b) mantendo o frasco na posição vertical.

Executar estas operações (lubrificação spray) com o anel regulador posicionado no sentido horário e anti-horário.

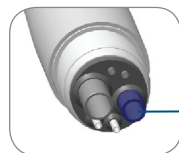
Antes de utilizar, acione a Peça de Mão durante alguns segundos para eliminar o excesso de óleo. Cubra a peça com papel absorvente para remover o excesso de óleo.

fig. a Terminal tipo BORDEN



Canal para Lubrificação (Entrada de ar)

Terminal tipo MIDWEST



Canal para Lubrificação (Entrada de ar)



O lubrificante não acompanha o produto.



### Atenção

Peças de Mão não submetidas a processo de esterilização devem ser lubrificadas no mínimo duas vezes por dia.



### Atenção:

A não utilização do lubrificante, acarretará na perda da garantia do produto.

# INSPEÇÃO E MANUTENÇÃO

## Inspeção Periódica

É imperativo que este equipamento seja inspecionado regularmente para garantir a segurança operacional e confiabilidade funcional.

O fabricante está isento de responsabilidade de que os resultados padrão não estejam conformes nos casos em que o usuário não realize a inspeção recomendada pelo fabricante.

A inspeção deve ser realizada, documentada e mantida com o equipamento pelo usuário e não é parte da garantia do mesmo.

O quadro a seguir dá uma descrição dos itens de inspeção principais e frequência recomendada.

Item	Descrição da inspeção	Frequência recomendada
- Ruído no funcionamento.	- De modo audível, verifique se o equipamento apresenta alguma anormalidade.	Diária
- Acoplamento.	- Certifique-se de que o Micro Motor está bem fixo ao terminal do Equipo.	Diária
- Vazamento de água.	- Verifique se os orifícios do spray estão com vazamento de água.	Mensal
- Entupimento.	- Verifique se os orifícios do spray estão entupidos.	Mensal

Caso sejam detectados problemas durante a inspeção, realize os procedimentos descritos no item Manutenção Corretiva.

## Manutenção Preventiva

O equipamento deverá ser submetido a manutenção preventiva com período máximo de 3 anos.

Para a proteção do seu equipamento, procure uma assistência técnica Alliage para revisões periódicas de manutenção preventiva.

## Manutenção Corretiva

A Alliage declara que o fornecimento de diagramas de circuitos, listas de componentes ou quaisquer outras informações que propiciem assistência técnica por parte do usuário, poderão ser solicitadas, desde que previamente acordado, entre este e a Empresa.

### Atenção

Caso o equipamento apresente qualquer anormalidade, verifique se o problema está relacionado com algum dos itens listados no item Imprevisto (situação, causa e solução). Se não for possível solucionar o problema, desligue o equipamento e solicite a presença de um técnico representante Alliage na revenda mais próxima, ou solicite através do Serviço de Atendimento Alliage: + 55 (16) 3512-1212.



## INSPEÇÃO E MANUTENÇÃO

### Manutenção da Guarnição - Tipo BORDEN

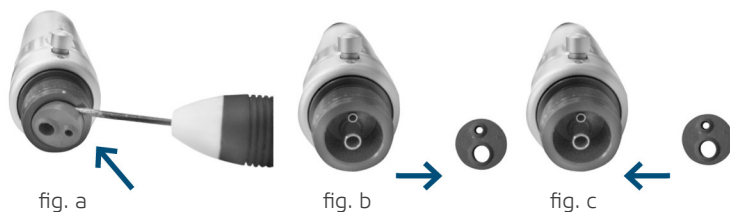
Introduza uma chave de fenda de 1,2mm na face da guarnição conforme (fig. a), fazendo uma alavanca até retirá-la do orifício.

Retire a guarnição danificada (fig. b).

Coloque a nova guarnição no orifício deixando os furos alinhados, com uma chave pressione a guarnição para baixo cuidadosamente (fig. c).

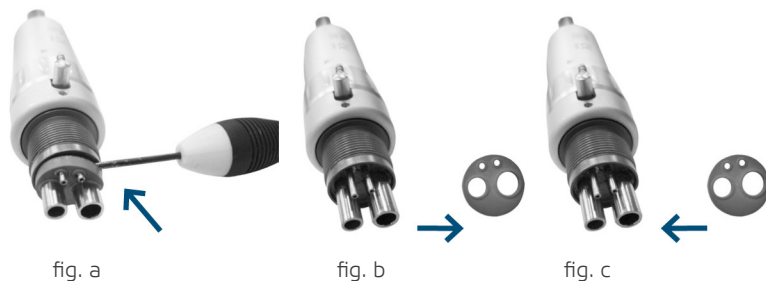
### Regulagem do Spray

Para a refrigeração por spray é necessário no mínimo 50cm<sup>3</sup>/min de água. Uma quantidade insuficiente de água pode conduzir um superaquecimento do dente. Com o registro do terminal aberto e o instrumento funcionando (com broca), feche aos poucos o registro até conseguir o spray desejado.



### Manutenção da Guarnição - Tipo MIDWEST

Utilizar o mesmo procedimento acima.

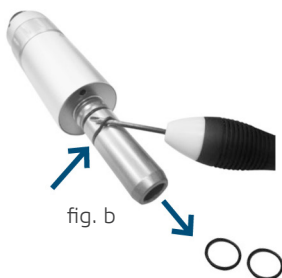
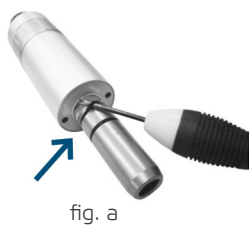


## INSPEÇÃO E MANUTENÇÃO

### Manutenção dos anéis de vedação

Substituição:

Introduza uma chave de fenda de 1,2mm nos canais dos anéis deslocando-os para fora - fig. (a) e (b). Para fixar os novos anéis, faça o processo inverso sem a chave de fenda (fig. c).



# INSPEÇÃO E MANUTENÇÃO



### Atenção

No caso de encontrar algum problema na operação, siga as instruções abaixo para verificar e consertar o problema, e/ou entre em contato com seu representante.

As peças de mão podem sofrer as manutenções em campo somente nos pontos descritos abaixo. Caso necessite ser desmontadas as mesmas devem ser levada para o fabricante.

Imprevistos	Provável Causa	Soluções
-O Micro Motor não aciona.	-O anel de controle se encontra na posição intermediária entre os sentidos horário e anti-horário de rotação. -Falta de lubrificação ou lubrificação inadequada. -A conexão do instrumento / terminal está frouxa. -Rolamento danificado.	-Gire o anel de controle para sentido horário ou anti-horário.  -Lubrifique segundo as indicações. -Apertar a conexão.  -Enviar ao serviço autorizado.
-Velocidade insuficiente.	-Falta de ar ou pressão de ar baixa. -Falta de lubrificação ou lubrificação inadequada.	-Verifique a pressão de ar na rede. -Lubrifique segundo as indicações.
-Falha e ruídos no funcionamento.	-Vazamento de ar. -Falta de lubrificação.	-Examine as mangueiras e conexões. -Lubrifique segundo indicações.

## GARANTIA DO EQUIPAMENTO

Este equipamento está coberto pelos prazos de garantia, termos e condições contidos no Certificado de Garantia que acompanha o produto.

## CONSIDERAÇÕES FINAIS

Dentre os cuidados que você deve tomar com seu equipamento, o mais importante é o que diz respeito à reposição de peças.

Para garantir a vida útil de seu aparelho, reponha somente peças originais Alliage. Elas têm a garantia dos padrões e as especificações técnicas exigidas pelo representante Alliage.

Chamamos a sua atenção para a nossa rede de revendedores autorizados. Só ela manterá seu equipamento constantemente novo, pois tem assistentes técnicos treinados e ferramentas específicas para a correta manutenção de seu aparelho.

Sempre que precisar, solicite a presença de um técnico representante Alliage na revenda mais próxima, ou solicite através do Serviço de Atendimento Alliage: + 55 (16) 3512-1212.

NUM. REG. ANVISA: 10069210073

**D700**

[www.d700.com.br](http://www.d700.com.br)

uma marca  
**aljiage**