

Português

MANUAL DO PROPRIETÁRIO

CONTRA ÂNGULO



APRESENTAÇÃO DO MANUAL

MANUAL DO EQUIPAMENTO (INSTRUÇÕES DE USO)

Nome Técnico: Instrumentos de Mão Odontológicos

Nome Comercial: Instrumento de Mão Odontológico de Baixa Rotação

Modelos:

- CONTRA ÂNGULO INTRA 32 CA
- CONTRA ÂNGULO INTRA 32 CA PB
- CONTRA ÂNGULO INTRA 32 CA PB SPRAY
- CONTRA ÂNGULO INTRA SL 30
- CONTRA ÂNGULO INTRA SL 30 PB

Marca: D700

Fabricante:

Alliage S/A Indústrias Médico Odontológica

C.N.P.J. 55.979.736/0001-45 - Insc. Est. 582.002.897.114

Rod. Abrão Assed, Km 53+450m - Cx. Postal 782 CEP 14097-500

Ribeirão Preto - S.P. - Brasil

Telefone +55 (16) 3512-1212

Responsável Técnico: Daniel R. de Camargo

CREA-SP: 5062199650

Registro ANVISA nº: 10069210073

ATENÇÃO

Para maior segurança:

Leia e entenda todas as instruções contidas nestas instruções de uso antes de instalar ou operar este equipamento.

Nota: Estas instruções de uso devem ser lidas por todos os operadores deste equipamento.

ÍNDICE

02 APRESENTAÇÃO DO MANUAL

04 IDENTIFICAÇÃO DO EQUIPAMENTO

04 Indicação de Uso

04 Contraindicação

05 DESCRIÇÃO DO EQUIPAMENTO

05 Descrição Geral

05 Especificação de aplicação

05 Princípios de operação

05 Características físicas significantes

05 Perfil do usuário

06 Modelos

07 Conjuntos e Partes

08 ESPECIFICAÇÕES TÉCNICAS

08 Características gerais

10 Dimensional

11 Simbologias da embalagem

11 Simbologias do produto

11 Abreviaturas

12 OPERAÇÃO DO EQUIPAMENTO

13 PRECAUÇÕES, RESTRIÇÕES E ADVERTÊNCIAS

13 Recomendações para a conservação do equipamento

13 Condições de transporte, armazenamento e operação

14 Sensibilidade a condições ambientais previsíveis em situações normais de uso

14 Precauções e advertências “durante a utilização” do equipamento

14 Precauções e advertências “após” a utilização do equipamento

14 Precauções em caso de alteração no funcionamento do equipamento

15 Precauções a serem adotadas contra riscos previsíveis ou incomuns, relacionados com a desativação e abandono do equipamento

15 Precauções para redução de impacto ambientais

16 REUTILIZAÇÃO DO EQUIPAMENTO

16 Procedimentos adicionais para reutilização

16 Limpeza e desinfecção

16 Esterilização

17 Lubrificação spray

18 INSPEÇÃO E MANUTENÇÃO

18 Inspeção Periódica

18 Manutenção Preventiva

18 Manutenção Corretiva

19 GARANTIA DO EQUIPAMENTO

19 CONSIDERAÇÕES FINAIS

IDENTIFICAÇÃO DO EQUIPAMENTO

Prezado Cliente

Este manual lhe oferece uma apresentação geral do seu equipamento. Descreve detalhes importantes que poderão orientá-lo na sua correta utilização, assim como na solução de pequenos problemas que eventualmente possam ocorrer.

Aconselhamos a sua leitura completa e conservação para futuras consultas.



Indicação de Uso

As Peças de Mão Odontológicas Alliage são destinadas à remoção de cáries, remoção de restaurações e à odontosecção, como auxílio na extração de dentes, sendo que as mesmas são para uso exclusivo odontológico, devendo ser manuseadas por profissionais de saúde capacitados, qualificados e regulamentados conforme a legislação local.

Contraindicação

Nenhuma conhecida.

DESCRIÇÃO DO EQUIPAMENTO

Descrição Geral

Peça de Mão compacta, design ergonômico, corpo metálico com tratamento superficial. Sistema de transmissão apoiado em rolamentos de alta precisão, proporcionando baixo nível de ruído, altíssima durabilidade e trabalho sem perda de potência. Acoplamento através de sistema INTRA e giro de 360°. As Peças de Mão Alliage foram projetadas para oferecer o máximo rendimento nos mais severos procedimentos clínicos. Com design que privilegia a ergonomia, torque, sensibilidade e leveza. Produzidas com tecnologia nacional e material de altíssima durabilidade.

Spray Interno Duplo (de acordo com modelo adquirido): direcionado à ponta da broca, o sistema de Spray interno duplo refrigera a região de corte da broca em qualquer posição de trabalho. A refrigeração previne a ocorrência de superaquecimento em preparos dentais que poderiam levar danos à estrutura dental sadia.

Para garantir um funcionamento seguro de seu equipamento, utilize somente as configurações de montagem (Cadeira, Equipo, Unidade de Água e Refletor) fornecidas pela Revenda / Assistência Técnica Autorizada Alliage.

Especificação de aplicação

As Peças de Mão Odontológicas Alliage são destinadas à realizar a maioria dos procedimentos odontológicos de rotina em tratamentos da região intraoral.

Princípios de operação

O Contra Ângulo opera conectado a um Equipo odontológico de operação intermitente, é destinado a ser utilizado em conjunto com o Micro Motor de baixa rotação com conexão Intra, operado por pressão pneumática.

Características físicas significantes

O Contra Ângulo promove rotações da broca de, no máximo, 13.600 rotações/minuto, sendo que a transmissão do efeito de rotação é feita do Micromotor para o Contra Ângulo em uma escala de 1:1.

Perfil do usuário

As Peças de Mão Odontológicas Alliage podem ser operada e manuseada por usuários de ambos os sexos, com capacidade de ler e compreender imagens, símbolos, ícones, caracteres arábico ocidental (fonte Arial), caracteres alfa numéricos, saber distinguir parte intraoral do corpo humano, não podendo apresentar um grau de imperfeição visual para leitura ou visão e grau médio de comprometimento da memória recente, não estando em capacidade claras de executar as atividades e funções do produto de maneira corretas a profissão.

O usuário precisa ser profissional na área da saúde qualificado e treinado com competência técnica na área da saúde e odontologia.

DESCRIÇÃO DO EQUIPAMENTO

Modelos



Atenção

O conteúdo desta página é de caráter informativo, podendo o equipamento se apresentar diferente do ilustrado. Portanto, ao adquirir o produto verifique a compatibilidade técnica entre o equipamento, acoplamento e acessórios.



Sistema de fixação
(PB) Push Button



Sistema de fixação
Trava com Haste
(LT) Latch Type



Sistema de irrigação
com Spray Interno



01 - Contra Ângulo Intra SI 30 PB (spray externo)

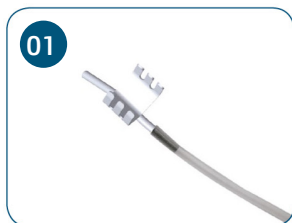
02 - Contra Ângulo Intra SI 30 (spray externo)

03 - Contra Ângulo Intra 32 CA PB Spray (spray interno)

** Não acompanha broca.

DESCRIÇÃO DO EQUIPAMENTO

Conjuntos e Partes



Atenção

- O uso de qualquer parte, acessório ou material não especificado ou previsto nestas instruções de uso é de inteira responsabilidade do usuário.

01 - Kit de refrigeração (adaptador spray externo)

02 - Adaptador para lubrificação

* 03 - Lubrificante Lubs

ESPECIFICAÇÕES TÉCNICAS

Características gerais

Transmissão

1:1

Sistema

Intra giratório

Rotação máxima

13.600 r/min

Sistema de fixação da broca

(LT) Latch Type
(PB) Push Button

Tipo de broca

FG Standard

Esterilização

Autoclavável até 135°C

Tipo de acoplamento

Tipo 2

Comprimento X2

Tipo longo - min. 32mm.

Torque

0,350 - 1,000 N.cm.

Especificações da Broca

De acordo com a ISO 1797.1:2017 e fabricados em aço ou metal duro.

Brocas Standard

Tipo

Haste tipo 1

Dimensões da broca

Diâmetro de trabalho: 2,35mm \pm 0,01
Comprimento mínimo de encaixe da haste: 9 até 12mm
Comprimento da broca: Mínima 22mm - Máxima 28mm

ESPECIFICAÇÕES TÉCNICAS

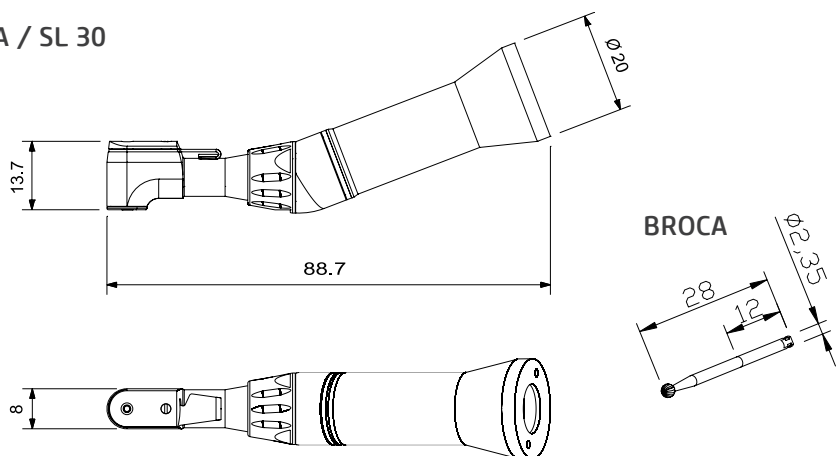
Pesos

Modelo	Peso líquido	Peso Bruto
32 CA	50g	115g
32 CA PB	49g	114g
32 CA PB SPRAY	49g	114g
SL 30	50g	115g
SL 30 PB	49g	114g

ESPECIFICAÇÕES TÉCNICAS

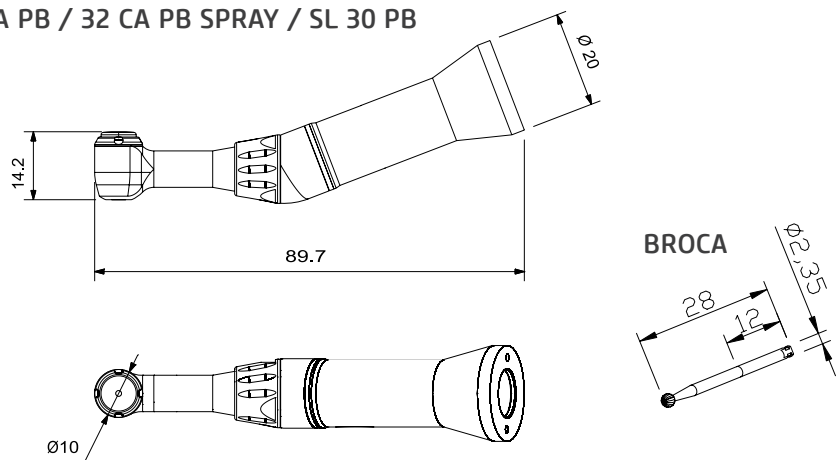
Dimensional (mm)

32 CA / SL 30



Ângulo de visibilidade: 8° - Projeção com mandril de teste Tipo 4.

32 CA PB / 32 CA PB SPRAY / SL 30 PB



Ângulo de visibilidade: 9° - Projeção com mandril de teste Tipo 4.

ESPECIFICAÇÕES TÉCNICAS

Simbologias da embalagem



Limite de empilhamento por número



Manter seco



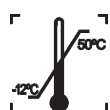
Este lado para cima



Manter afastado da luz do sol



Frágil, manuseie com cuidado



Limitação de temperatura

Simbologias do produto



Esterilizável em um esterilizador a vapor (autoclave) na temperatura especificada



Reciclável



Advertência geral



Indica que o produto deverá ser levado a um local especial de coleta de lixo no final de sua vida útil.



Atenção



Instruções de uso



Número de Série



Número do modelo



Data de fabricação



Fabricante



Para indicar uma referência à pulverização de líquido



Modelo



Lote

ABREVIATURAS

CA - Contra Ângulo / PB - Push Button / S - Spray

OPERAÇÃO DO EQUIPAMENTO



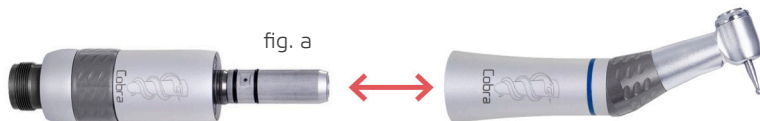
Advertência

As peças de mãos devem ser utilizadas em uma altura de até 1 metro do solo.

Acoplamento do Contra Ângulo ao Micro Motor

Certifique-se de que a conexão do instrumento é compatível com a do equipamento. Para acoplar, pressionar o instrumento sobre o acoplamento do Micro Motor até a sua fixação (fig. a). Para desacoplar, por intermédio de pressão, puxe a Peça de Mão.

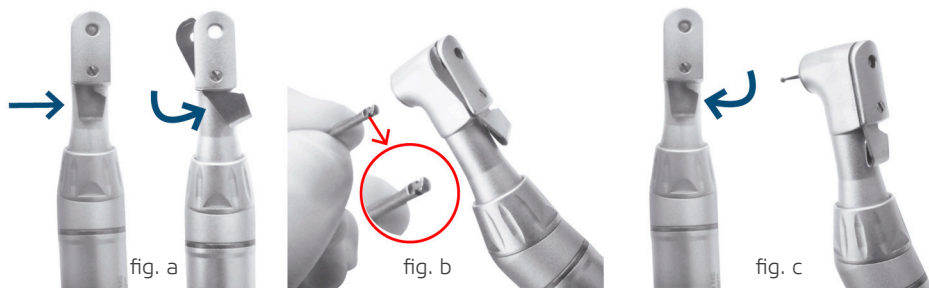
Antes de colocá-lo em funcionamento pela primeira vez, seguir procedimentos de lubrificação (ver pag.17).



Advertência

Nunca colocar ou retirar o instrumento com o Micro Motor em funcionamento.

Fixação da Broca tipo Latch Type (LT) (32 CA / SL 30)

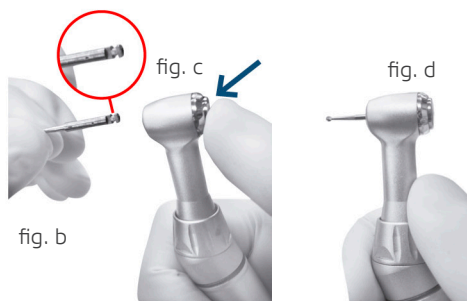


Gire a alavanca no sentido anti-horário (fig. a).

Introduza a broca no orifício e gire até travar no limitador (fig. b).

Ao tocar o limitador com a broca gire a alavanca para o sentido inicial para travar a broca (fig. c).

Fixação da Broca tipo Push Button (32 CA PB / 32 CA PB SPRAY / SL 30 PB)



No sistema PB (Push Button), encaixe a broca na guia e gire até travar no limitador (fig. b). Em seguida pressione o botão da cabeça e desloque a broca até alcançar o fundo do limitador, soltando o botão da cabeça (fig. c).



Advertência

Certifique-se de que a broca está encaixada até o fundo para uma correta fixação (fig. d). Use brocas de boa qualidade e padronizadas.

Brocas com hastes muito longas podem produzir vibração excessiva diminuindo a vida útil dos rolamentos.

OPERAÇÃO DO EQUIPAMENTO

Sistema refrigeração externa



fig. a



fig. b

Encaixe o kit refrigeração no Contra Ângulo - fig. (a) e (b).
Para retirá-lo faça o inverso.

PRECAUÇÕES, RESTRIÇÕES E ADVERTÊNCIAS

Recomendações para a conservação do equipamento

Seu equipamento foi projetado e aperfeiçoado dentro dos padrões da moderna tecnologia. Todos aparelhos necessitam de cuidados especiais, que muitas vezes são esquecidos por diversos motivos e circunstâncias, aqui estão alguns lembretes importantes para o seu dia a dia. Procure observar estas pequenas regras que, incorporadas à rotina de trabalho, irão proporcionar grande economia de tempo e evitarão despesas desnecessárias.

Para prevenção do produto, verificar se não há vazamento na peça de mão, conforme método abaixo: Acoplar a peça de mão a mangueira adequada, ligar a mesma com o spray acionado. Verifique há algum vazamento na conexão entre a peça de mão e o acoplador.

Condições de transporte, armazenamento e operação

O equipamento deve ser transportado e armazenado com as seguintes observações:

- Com cuidado, para não sofrer quedas e nem receber impactos.
- Com proteção de umidade, não expor a chuvas, respingos d'água ou piso umedecido.
- Manter em local protegido de chuva e sol direto e em sua embalagem original.
- Ao transportar, não movê-lo em superfícies irregulares e proteja a embalagem da chuva direta e respeite o empilhamento máximo informado na parte externa da embalagem.

Condições ambientais de transporte ou armazenamento:

- Faixa de temperatura ambiente de transporte ou armazenamento -12°C a +50°C.

Condições ambientais de operação:

- Faixa de temperatura ambiente de funcionamento +10°C a +40°C.
- Faixa de temperatura ambiente recomendada +21°C a +26°C.
- Faixa de umidade relativa de funcionamento 30% a 75%.
- Faixa de pressão atmosférica 700 hPa a 1060 hPa (525 mmHg a 795 mmHg).
- Altitude de operação: ≤2000m.

PRECAUÇÕES, RESTRIÇÕES E ADVERTÊNCIAS



Atenção

O Equipamento mantém sua condição de segurança e eficácia, desde que mantido (armazenado) conforme mencionados nesta instrução de uso. Desta forma, o equipamento não perderá ou alterará suas características físicas e dimensionais.

Sensibilidade a condições ambientais previsíveis em situações normais de uso

- O equipamento foi projetado para não ser sensível a interferências como campos magnéticos, influências elétricas externas, descargas eletrostáticas, pressão ou variação de pressão, desde que o equipamento seja instalado, mantido, limpo, conservado, transportado e operado conforme esta instrução de uso.

Precauções “durante a utilização” do equipamento

- O equipamento deverá ser operado somente por técnicos devidamente habilitados e treinados (Cirurgiões Dentistas e Profissionais Capacitados).
- Antes da primeira utilização e/ou após longas interrupções de trabalho como férias, limpe e desinfete o equipamento.
- Na necessidade de uma eventual manutenção, utilize somente serviços da assistência técnica autorizada Alliage.
- Em virtude de seus componentes delicados, esta Peça de Mão não deve ser submetida a queda livre ou impactos.
- Embora este equipamento tenha sido projetado de acordo com as normas de compatibilidade eletromagnética, pode, em condições muito extremas, causar interferência com outros equipamentos. Não utilize este equipamento em conjunto com outros dispositivos muito sensíveis a interferência ou com dispositivos que criem altos distúrbios eletromagnéticos.
- Não submeter as partes plásticas ao contato com substâncias químicas, utilizadas nas rotinas do tratamento odontológico. Tais como: ácidos, mercúrio, líquidos acrílicos, amálgamas, etc.
- A utilização de ferramentas pneumáticas ou elétricas para efetuar qualquer tipo de gravação nas Peças de Mão, poderá gerar danos ao tratamento superficial do produto, ocasionando a perda da garantia.

O fabricante não será responsável por:

- Uso do equipamento diferente daquele para o qual se destina.
- Danos causados ao equipamento, ao profissional e/ou ao paciente pela instalação incorreta e procedimentos errôneos de manutenção, diferentes daqueles descritos nestas instruções de uso pela operação incorreta do mesmo.

Precauções “após” a utilização do equipamento

- Mantenha o equipamento sempre limpo para a próxima operação.
- Não modifique nenhuma parte do equipamento. Não desconecte o cabo ou outras conexões sem necessidade.
- Após a utilização do equipamento, limpe e desinfete todas as partes que possam estar em contato com o paciente.

Precauções em caso de alteração no funcionamento do equipamento



Advertência

Não utilizar o equipamento em condições impróprias para uso.

- Se o equipamento apresentar alguma anormalidade verifique se o problema está relacionado a algum item listado no tópico imprevistos (falhas, causas e soluções). Se não for possível solucionar o problema, entre em contato com seu representante (Alliage).

PRECAUÇÕES, RESTRIÇÕES E ADVERTÊNCIAS

Precauções a serem adotadas contra riscos previsíveis ou incomuns, relacionados com a desativação e abandono do equipamento

Para evitar contaminação ambiental ou uso indevido do Equipamento e seus acessórios /partes após a inutilização, o mesmo deve ser descartado em local apropriado (conforme legislação local do país).

- Atentar-se a legislação local do país para as condições de instalação e descarte dos resíduos.

Precauções para redução de impacto ambientais

A Alliage S/A visa alcançar uma política ambiental para promover o fornecimento de produtos médicos e odontológicos ambientalmente conscientes que continuamente minimizam o impacto ambiental e são mais amigáveis ao meio ambiente e à saúde humana.

Para um manter um impacto mínimo ao meio ambiente, observe as recomendações abaixo:

- Após a instalação encaminhe os materiais recicláveis para processo de reciclagem.
- Durante o ciclo de vida do equipamento, desligue-o quando o mesmo não estiver em uso.

Os resíduos biomédicos englobam materiais não agudos susceptíveis de causar doenças ou suspeitas de abrigar organismos patogênicos que devem ser armazenados em um saco amarelo devidamente rotulado com um símbolo de risco biológico, armazenados num recipiente resistente a perfurações, estanque, até recolhimento e incineração.



As embalagens das Peças de mão de Baixa Rotação é composta por papelão, plástico e poliestireno expandido(EPS) que são materiais 100% recicláveis.

Dimensões:

Unidade principal: 0,170 X 0,071 X 0,030 / MASSA: Aproximadamente: 0,129 Kg.

REUTILIZAÇÃO DO EQUIPAMENTO

Procedimentos adicionais para reutilização



Advertência

As peças de mão podem sofrer as manutenções em campo somente nos pontos descritos no manual do usuário. Caso necessite ser desmontadas as mesmas devem ser levada para o fabricante.

O equipamento é reutilizável em quantidades indeterminadas, ou seja, ilimitadas, necessitando apenas de limpeza, desinfecção e esterilização.

Limpeza e Desinfecção

Estes processos deverão ser utilizados nas Peças de Mão.

Desacoplar a peça do terminal de encaixe INTRA.

Retirar a broca ou ponta diamantada.

Nunca utilize material microabrasivo ou palha de aço na limpeza, não empregar solventes orgânicos ou detergentes que contenham solventes tais como éter, tira manchas, etc.



Para sua proteção, durante o processo de limpeza e desinfecção do equipamento utilize EPIs como luvas descartáveis e óculos de proteção.

O processo de limpeza e desinfecção deve ser realizado a cada troca de paciente.

Ao iniciar o processo, verifique a existência de sujeira visível, tais como sangue ou saliva.

Para a limpeza utilize um pano limpo e macio umedecido com sabão neutro e depois realize a secagem com um pano limpo e macio ou toalha de papel.

Para o processo de desinfecção da Peça de mão de Baixa Rotação utilize espuma detergente desinfetante sem álcool que possuam componentes ativos a base de Cloreto de didecildimetilamônio. Aplique a espuma detergente desinfetante sobre a superfície ou sobre um pano limpo e espalhe sobre a superfície a ser tratada. Respeitar o tempo de contato antimicrobiana indicado pelo fabricante.



Advertências

Nunca submergir o instrumento em banho de desinfecção.

Nunca utilizar o produto ácido peracético na limpeza, pois o mesmo é corrosivo.

Esterilização

Siga as instruções do fabricante do aparelho.

Devem ser esterilizados, Peças de Mão e saca brocas.

Esterilize somente Peças de Mão limpas e lubrificadas.

Limpe, lubrifique e retire o excesso de óleo do instrumento conforme indicado anteriormente, coloque-o na embalagem tipo papel grau cirúrgico (não fornecido com o produto) e esterilize em autoclave a vapor durante um ciclo.



Tempo de esterilização mínimo 30 minutos a 121 °C ou mínimo 3 minutos a 135 °C, podendo ser utilizado parâmetros de temperatura e tempo equivalentes dentro desta faixa. Temperatura máxima de esterilização 135 °C.



Advertências

Esterilizar antes do 1º uso, produto não fornecido esterilizado.

Não é válido ou recomendado o processo de esterilização por óxido etileno.

Não esterilizar em estufa.

Antes da esterilização, conectar ao Equipo e acioná-lo durante alguns segundos para eliminar o excesso de óleo.

Caso não seja eliminado o excesso de óleo, poderá causar resíduos queimados no rolamento.

REUTILIZAÇÃO DO EQUIPAMENTO

Lubrificação em spray

Para realização da lubrificação do seu equipamento, recomendamos o uso do produto Lubs. A lubrificação deve ser efetuada pelo orifício posterior do Contra Ângulo. Introduza o adaptador no orifício conforme ilustrado na figura (a).

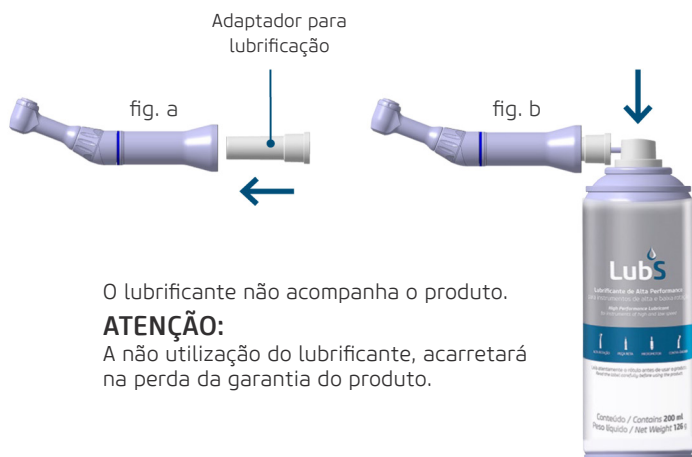
Encaixe firmemente o bico aplicador do óleo no orifício do adaptador (b) e aplique por 1 ou 2 segundos o spray observando a lubrificação até a cabeça do instrumento.

Cubra a peça com papel absorvente para remover o excesso de óleo.



Advertência

Antes de lubrificar as Peças de Mão, remova a broca.



Atenção

Peças de Mão não submetidas a processo de esterilização devem ser lubrificadas no mínimo duas vezes por dia.

INSPEÇÃO E MANUTENÇÃO

Inspeção Periódica

É imperativo que este equipamento seja inspecionado regularmente para garantir a segurança operacional e confiabilidade funcional.

O fabricante está isento de responsabilidade de que os resultados padrão não estejam conformes nos casos em que o usuário não realize a inspeção recomendada pelo fabricante.

A inspeção deve ser realizada, documentada e mantida com o equipamento pelo usuário e não é parte da garantia do mesmo.

O quadro a seguir dá uma descrição dos itens de inspeção principais e frequência recomendada.

Item	Descrição da inspeção	Frequência recomendada
- Ruído no funcionamento.	- De modo audível, verifique se o equipamento apresenta alguma anormalidade.	Diária
- Acoplamento.	Broca: - Verifique se broca está fixada adequadamente conforme instruções de fixação. Contra Ângulo: - Certifique-se de que a conexão do instrumento esta bem fixa ao Micro Motor.	Diária
- Vazamento de água.	- Verifique se os orifícios do spray estão com vazamento de água.	Mensal
- Entupimento.	- Verifique se os orifícios do spray estão entupidos.	Mensal

Caso sejam detectados problemas durante a inspeção, realize os procedimentos descritos no item Manutenção Corretiva.

Manutenção Preventiva

O equipamento deverá ser submetido a manutenção preventiva com período máximo de 3 anos.

Para a proteção do seu equipamento, procure uma assistência técnica Alliage para revisões periódicas de manutenção preventiva.

Manutenção Corretiva

A Alliage declara que o fornecimento de diagramas de circuitos, listas de componentes ou quaisquer outras informações que propiciem assistência técnica por parte do usuário, poderão ser solicitadas, desde que previamente acordado, entre este e a Empresa.

Atenção

Caso o equipamento apresente qualquer anormalidade, verifique se o problema está relacionado com algum dos itens listados no item Imprevisto (situação, causa e solução). Se não for possível solucionar o problema, desligue o equipamento e solicite a presença de um técnico representante Alliage na revenda mais próxima, ou solicite através do Serviço de Atendimento Alliage: + 55 (16) 3512-1212.

INSPEÇÃO E MANUTENÇÃO



Atenção

No caso de encontrar algum problema na operação, siga as instruções abaixo para verificar e consertar o problema, e/ou entre em contato com seu representante.

As peças de mão podem sofrer as manutenções em campo somente nos pontos descritos abaixo. Caso necessite ser desmontadas as mesmas devem ser levada para o fabricante.

Imprevistos	Provável Causa	Soluções
-Não acopla ao Micro Motor.	-Micro Motor de outro sistema.	-Certifique-se de que a conexão do instrumento é compatível com a do equipamento
-A broca não gira.	-A broca não está fixada adquadamente. -Acoplamento do Micro Motor incorreto.	-Fixar conforme instruções. -Pressionar até encaixar corretamente.
-A broca escapa ao funcionar.	-Broca fora de medida. -Broca mau fixada.	-Substituir conforme especificado. -Fixar conforme instruções.
-A broca não encaixa.	-Broca fora das especificações.	-Substituir conforme especificado.
-A refrigeração por spray não funciona.	-Registro do terminal fechado. -Os orifícios do spray estão entupidos.	-Abrir o registro do terminal. -Desobstruir cuidadosamente o orifício do spray com agulha. Obs.: Não utilizar limas endodônticas ou ponta exploradora.

GARANTIA DO EQUIPAMENTO

Este equipamento está coberto pelos prazos de garantia, termos e condições contidos no Certificado de Garantia que acompanha o produto.

CONSIDERAÇÕES FINAIS

Dentre os cuidados que você deve tomar com seu equipamento, o mais importante é o que diz respeito à reposição de peças.

Para garantir a vida útil de seu aparelho, reponha somente peças originais Alliage. Elas têm a garantia dos padrões e as especificações técnicas exigidas pelo representante Alliage.

Chamamos a sua atenção para a nossa rede de revendedores autorizados. Só ela manterá seu equipamento constantemente novo, pois tem assistentes técnicos treinados e ferramentas específicas para a correta manutenção de seu aparelho.

Sempre que precisar, solicite a presença de um técnico representante Alliage na revenda mais próxima, ou solicite através do Serviço de Atendimento Alliage: + 55 (16) 3512-1212.

NUM. REG. ANVISA: 10069210073

D700

www.d700.com.br

uma marca
aljiage